

## Instrukcja obsługi

### Jednostki zewnętrzne i wewnętrzne Logatherm WPL AR 6-14

230 V 1 N~/400 V 3 N~

6 720 813 259 (2014/10)

Przeczytaj uważnie przed przystąpieniem do obsługi.

**Buderus**

## Spis treści

<b>1</b>	<b>Objaśnienie symboli i wskazówki dotyczące bezpieczeństwa</b>	<b>2</b>
1.1	Objaśnienie symboli	2
1.2	Ogólne wskazówki dotyczące bezpieczeństwa	3
<b>2</b>	<b>Informacje ogólne</b>	<b>3</b>
2.1	Regulator	3
2.2	Zastosowanie	3
<b>3</b>	<b>Przegląd instalacji</b>	<b>4</b>
3.1	Opis funkcji	4
<b>4</b>	<b>Zestawienie najczęściej występujących funkcji</b>	<b>6</b>
4.1	Zmiana temperatury w pomieszczeniu	7
4.2	Ustawianie c.w.u.	7
4.3	Ustawienie trybu pracy	8
4.4	Wybór obiegu grzewczego dla ekranu standardowego	8
4.5	Ulubione funkcje	8
<b>5</b>	<b>Przeglądy i konserwacja</b>	<b>9</b>
5.1	Usunięcie zabrudzeń i liści	9
5.2	Obudowa	9
5.3	Parownik	9
5.4	Śnieg i lód	9
5.5	Wilgoć	9
5.6	Sprawdzenie zaworów bezpieczeństwa	9
5.7	Filtr cząsteczek	9
5.8	Czujnik ciśnienia i zabezpieczenie przed przegrzaniem	10
5.9	Czyszczenie wanny kondensatu	12
<b>6</b>	<b>Podłączenie do Internetu przez zintegrowany moduł IP</b>	<b>13</b>
<b>7</b>	<b>Ochrona środowiska/utyliczacja</b>	<b>13</b>
	<b>Pojęcia specjalistyczne</b>	<b>13</b>

## 1 Objąsnienie symboli i wskazówki dotyczące bezpieczeństwa

### 1.1 Objąsnienie symboli

#### Wskazówki ostrzegawcze



Wskazówki ostrzegawcze oznaczono w tekście trójkątem ostrzegawczym. Dodatkowo wyrazy te oznaczają rodzaj i ciężar gatunkowy następstw zaniechania działań zmierzających do uniknięcia zagrożenia.

Zdefiniowane zostały następujące wyrazy ostrzegawcze używane w niniejszym dokumencie:

- **WSKAZÓWKA** oznacza ryzyko wystąpienia szkód materialnych.
- **OSTROŻNOŚĆ** oznacza ryzyko wystąpienia obrażeń ciała o stopniu lekkim lub średnim.
- **OSTRZEŻENIE** oznacza ryzyko wystąpienia ciężkich obrażeń ciała lub nawet zagrożenie życia.
- **NIEBEZPIECZEŃSTWO** oznacza ryzyko wystąpienia obrażeń ciała zagrażających życiu.

#### Ważne informacje



Ważne informacje, które nie zawierają ostrzeżeń przed zagrożeniami dotyczącymi osób lub mienia, oznaczono symbolem znajdującym się obok.

#### Inne symbole

Symbol	Znaczenie
▶	Czynność
→	Odsyłacz do innych fragmentów dokumentu
•	Pozycja/wpis na liście
–	Pozycja/wpis na liście (2. poziom)

Tab. 1

## 1.2 Ogólne wskazówki dotyczące bezpieczeństwa

Niniejsza instrukcja obsługi jest skierowana do użytkownika instalacji ogrzewczej.

- ▶ Przed obsługą należy przeczytać instrukcje obsługi (pompy ciepła, regulatora ogrzewania itp.) i zachować je.
- ▶ Postępować zgodnie ze wskazówkami dotyczącymi bezpieczeństwa oraz ostrzegawczymi.

### Zastosowanie zgodne z przeznaczeniem

Pompę ciepła można eksploatować tylko w zamkniętych wodnych systemach grzewczych do użytku prywatnego.

Jakiegolwiek inne użytkowanie uważane jest za niezgodne z przeznaczeniem. Szkody powstałe w wyniku takiego stosowania są wyłączone z odpowiedzialności producenta.

### Bezpieczeństwo elektrycznych urządzeń do użytku domowego itp.

Aby uniknąć zagrożeń powodowanych przez urządzenia elektryczne, należy przestrzegać następujących przepisów normy EN 60335-1:

„Urządzenie może być używane przez dzieci od 8 roku życia oraz osoby o ograniczonych zdolnościach fizycznych, sensorycznych lub umysłowych lub osoby niemające odpowiedniego doświadczenia i wiedzy, jeśli są one pod nadzorem i zostały poinstruowane pod kątem bezpiecznego użycia urządzenia oraz znają wynikające z tego niebezpieczeństwa. Urządzenie nie może być używane przez dzieci do zabawy. Czyszczenie i konserwacja wykonywana przez użytkownika nie mogą być przeprowadzane przez dzieci bez nadzoru.“

„Aby uniknąć zagrożeń, uszkodzony przewód zasilania sieciowego musi być wymieniony przez producenta, serwis techniczny lub wykwalifikowanego specjalistę.“

### Przeglądy i konserwacja

Regularne przeglądy i konserwacja są wymogiem dla zapewnienia bezpieczeństwa eksploatacji instalacji ogrzewczej i wyeliminowania jej uciążliwości dla środowiska.

Zalecamy zawarcie z uprawnioną firmą specjalistyczną umowy na wykonywanie corocznych przeglądów i zależnych od potrzeb konserwacji.

- ▶ Prace mogą być wykonywane wyłącznie przez uprawnione firmy instalacyjne.
- ▶ Niezwłocznie zlecić usunięcie stwierdzonych usterek.

### Przebudowa i naprawy

Nieprawidłowe wykonanie modyfikacji pompy ciepła bądź innych części instalacji ogrzewczej może spowodować obrażenia ciała i/lub szkody materialne.

- ▶ Prace mogą być wykonywane wyłącznie przez uprawnione firmy instalacyjne.
- ▶ Demontaż obudowy pompy ciepła jest zabroniony.
- ▶ Nie wprowadzać jakichkolwiek modyfikacji do pompy ciepła ani innych części instalacji ogrzewczej.

### Powietrze do spalania/powietrze w pomieszczeniu

Powietrze znajdujące się w pomieszczeniu zainstalowania nie może zawierać substancji palnych bądź agresywnych chemicznie.

- ▶ Nie stosować ani nie składować materiałów łatwopalnych lub wybuchowych (papieru, benzyny, rozcieńczalników, farb itp.) w pobliżu źródła ciepła.
- ▶ Nie stosować ani nie składować substancji powodujących korozję (rozpuszczalników, klejów, środków czyszczących zawierających chlor itp.) w pobliżu źródła ciepła.

## 2 Informacje ogólne

Pompy ciepła Logatherm WPL 6-14AR należą do serii instalacji ogrzewczych, które pozyskują z powietrza zewnętrznego energię do ogrzewania i przygotowania c.w.u.

Poprzez odwrócenie tego procesu, tj. odbiór ciepła z wody grzewczej i jego odprowadzanie do powietrza zewnętrznego, pompę ciepła w razie potrzeby można wykorzystać również do chłodzenia. W tym celu wymagane jest jednak przystosowanie instalacji ogrzewczej do pracy w trybie chłodzenia.

W celu uzyskania kompletnej instalacji ogrzewczej należy podłączyć ustawioną na zewnątrz pompę ciepła do jednostki wewnętrznej w budynku oraz ew. do zewnętrznego źródła ciepła, np. kotła grzewczego. Jednostka wewnętrzna ze zintegrowanym dogrzewaczem elektrycznym lub zewnętrzne źródło ciepła pełni funkcję dodatkowego urządzenia grzewczego w przypadku wyjątkowo wysokiego zapotrzebowania na ciepło, np. gdy temperatura zewnętrzna jest zbyt niska dla efektywnej pracy pompy ciepła.

Instalacja ogrzewcza jest sterowana za pomocą modułu obsługowego znajdującego się w jednostce wewnętrznej. Moduł obsługowy reguluje pracę instalacji i steruje nią za pośrednictwem różnych ustawień dot. ogrzewania, chłodzenia, c.w.u. i pozostałych parametrów pracy. Funkcja kontrolna wyłącza pompę ciepła np. w przypadku ewentualnej usterki, co zapobiega uszkodzeniu ważnych komponentów.

### 2.1 Regulator

Moduł obsługowy w jednostce wewnętrznej steruje produkcją ciepła na podstawie wartości czujników zewnętrznych, ew. w połączeniu z regulatorem pokojowym (osprzęt). Temperatura w budynku jest automatycznie dostosowywana w zależności od zmian temperatury zewnętrznej.

Użytkownik ustala temperaturę instalacji ogrzewczej, ustawiając żadaną temperaturę w pomieszczeniu na module obsługowym lub regulatorze pokojowym.

Do jednostki wewnętrznej można podłączyć różny osprzęt (np. regulator basenu, solarny i pokojowy). Umożliwia to korzystanie z dodatkowych funkcji i ustawień, którymi również można sterować za pomocą modułu obsługowego. Więcej informacji na temat osprzętu podano w odpowiednich instrukcjach.

### 2.2 Zastosowanie

Po zamontowaniu i uruchomieniu pompy ciepła i jednostki wewnętrznej w regularnych odstępach czasu trzeba wykonywać określone czynności. Obejmują one kontrole, czy wystąpiły alarmy, oraz proste prace konserwacyjne. Czynności te użytkownik z reguły może wykonywać samodzielnie. Jeśli jednak wystąpią problemy, konieczny jest kontakt z instalatorem.

### 3 Przegląd instalacji

Instalacja ogrzewcza składa się z dwóch części: ustawionej na zewnątrz pompy ciepła i ustawionej w budynku jednostki wewnętrznej ze zintegrowanym dogrzewaczem elektrycznym lub bez (IDU T/TS/E).

Ponadto możliwe jest podłączenie zewnętrznego źródła ciepła, w takim przypadku istniejący kocioł elektryczny, gazowy lub olejowy (IDU B) pełni funkcję dogrzewacza.

Instalacje ogrzewcze zazwyczaj wykonywane są według jednej z tych alternatyw. Jednak ze względu na dużą elastyczność systemu możliwych jest również wiele innych wykonania.

#### 3.1 Opis funkcji

Jeżeli instalacja wyposażona jest w funkcję przygotowania c.w.u., rozróżnia się wodę grzewczą i ciepłą wodę użytkową. Woda grzewcza kierowana jest do grzejników i ogrzewania podłogowego. Ciepła woda kierowana jest do punktów czerpalnych.

Jeśli w instalacji zamontowany jest podgrzewacz pojemnościowy c.w.u., moduł obsługowy zapewnia, że przygotowanie c.w.u. ma priorytet względem trybu grzania.



Pompa ciepła wyłącza się przy temperaturze zewnętrznej ok.  $-20^{\circ}\text{C}$ . Ogrzewanie i przygotowanie c.w.u. są wówczas realizowane przez jednostkę wewnętrzną lub zewnętrzne źródło ciepła.

#### 3.1.1 Pompa ciepła (jednostka zewnętrzna)

Zadaniem pompy ciepła jest pozyskiwanie energii z powietrza zewnętrznego i przekazywanie jej do jednostki wewnętrznej.

Pompa ciepła posiada układ sterowania z inwerterem, tj. automatycznie reguluje prędkość sprężarki, dzięki czemu zawsze dostarczana jest dokładnie potrzebna ilość energii. Również prędkość obrotowa wentylatora jest regulowana w zależności od potrzeb. Pozwala maksymalnie ograniczyć zużycie energii.

#### Odszranianie

Przy niskiej temperaturze zewnętrznej na parowniku może tworzyć się lód. Gdy warstwa lodu stanie się tak duża, że będzie zakłócać przepływ powietrza przez parownik, włącza się funkcja automatycznego odmrażania. Po stopieniu całego lodu pompa ciepła powraca do normalnego trybu pracy.

Przy temperaturze zewnętrznej powyżej  $+5^{\circ}\text{C}$  odmrażanie przeprowadzane jest podczas normalnej pracy, z podwyższoną wydajnością wentylatora. Przy niskiej temperaturze zewnętrznej w celu odmrożenia kierunku przepływu środka chłodniczego w obiegu jest zmieniany przez zawór 4-drogowy; ten sposób odmrażania nazywany jest odwróceniem obiegu.

#### Zasada działania

Zasada działania w trybie grzania jest następująca:

- Wentylator zasysa powietrze przez parownik.
- Zawarta w powietrzu energia powoduje wrzenie środka chłodniczego. Powstały przy tym gaz jest kierowany do sprężarki.
- W sprężarce zwiększa się ciśnienie czynnika chłodniczego, a jego temperatura wzrasta. Podgrzany gaz jest pod ciśnieniem odprowadzany do skraplacza.
- W skraplaczu energia z gazu jest przekazywana do wody w obiegu nośnika ciepła. Gaz ochładza się i powraca do postaci ciekłej.
- Ciśnienie środka chłodniczego jest obniżane poprzez regulację za pomocą zaworów rozprężnych i środek chłodniczy jest z powrotem odprowadzany do parownika. Po wejściu do parownika powraca on do postaci gazowej.
- W jednostce wewnętrznej ciepła woda z obiegu nośnika ciepła jest przekazywana do instalacji c.o. budynku i układu przygotowania c.w.u.

#### 3.1.2 Jednostka wewnętrzna

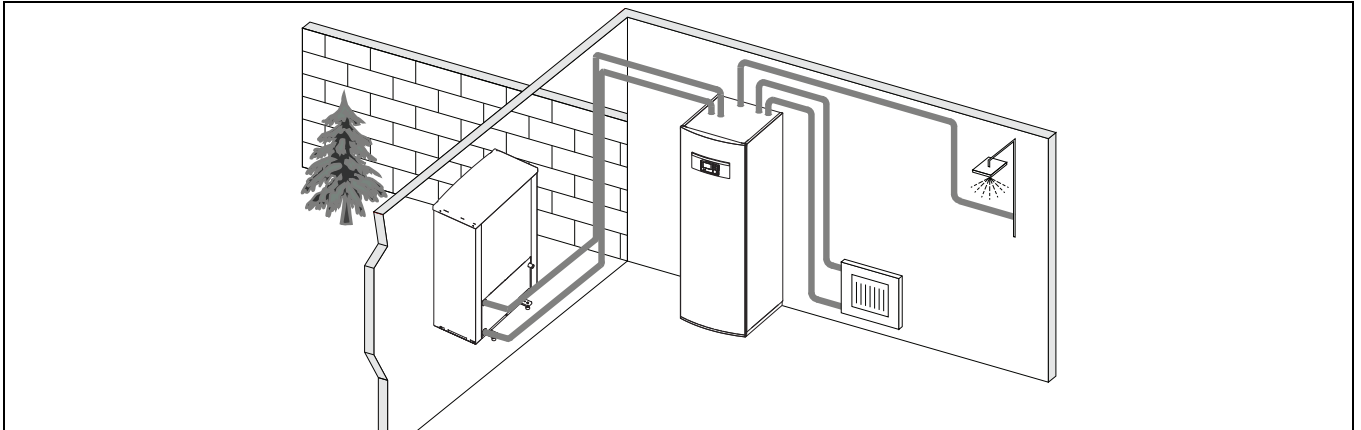
Zadaniem jednostki wewnętrznej jest rozdzielanie ciepła pochodzącego z pompy ciepła do instalacji ogrzewczej i podgrzewacza pojemnościowego c.w.u. Pompa obiegowa w jednostce wewnętrznej posiada regulowaną prędkość obrotową, dzięki czemu przy niskim zapotrzebowaniu prędkość jest automatycznie obniżana. Pozwala to zmniejszyć zużycie energii.

Jeśli przy niskiej temperaturze zewnętrznej zapotrzebowanie na ciepło wzrośnie, może być potrzebny dogrzewacz. Dogrzewacze mogą być zintegrowane lub zewnętrzne; są one włączane i wyłączane przez moduł obsługowy w jednostce wewnętrznej. Gdy pompa ciepła pracuje, dogrzewacz elektryczny wytwarza jedynie ciepło stanowiące różnicę pomiędzy mocą pompy ciepła a wymaganym ciepłem. Gdy pompa ciepła znów jest w stanie samodzielnie dostarczyć wymaganej mocy grzewczej, dogrzewacz jest automatycznie wyłączany.

### Jednostka wewnętrzna IDU T/TS

Połączenie ustawionej na zewnątrz pompy ciepła z jednostką wewnętrzną IDU T/TS tworzy kompletną instalację ogrzewczą i przygotowania c.w.u., ponieważ jednostka wewnętrzna jest

wyposażona w podgrzewacz pojemnościowy c.w.u. Przełączanie pomiędzy trybem grzania i przygotowania c.w.u. odbywa się za pomocą wewnętrznego zaworu 3-drogowego. W razie potrzeby jest włączany zintegrowany dogrzewacz elektryczny w jednostce wewnętrznej.

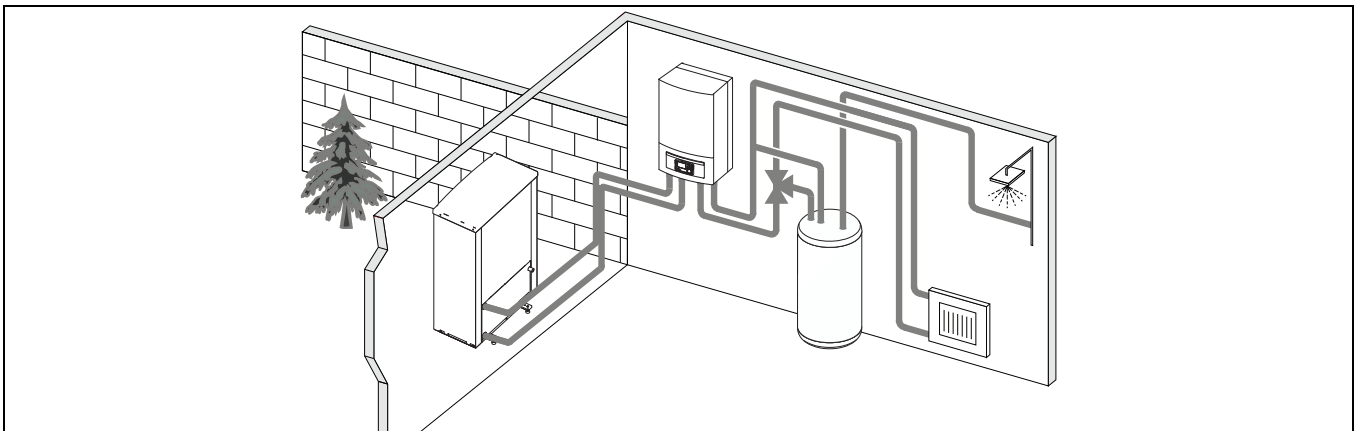


Rys. 1 Pompa ciepła (jednostka zewnętrzna), jednostka wewnętrzna IDU T/TS ze zintegrowanym podgrzewaczem pojemnościowym c.w.u. i dogrzewaczem elektrycznym

### Jednostka wewnętrzna IDU E

Jeśli jednostka zewnętrzna jest połączona z jednostką wewnętrzną IDU E i za pomocą pompy ciepła ma wytwarzać również c.w.u., trzeba podłączyć zewnętrzny podgrzewacz pojemnościowy c.w.u.

Przełączanie pomiędzy trybem grzania i przygotowania c.w.u. odbywa się wówczas za pomocą zewnętrznego zaworu 3-drogowego. W razie potrzeby jest włączany zintegrowany dogrzewacz elektryczny w jednostce wewnętrznej.

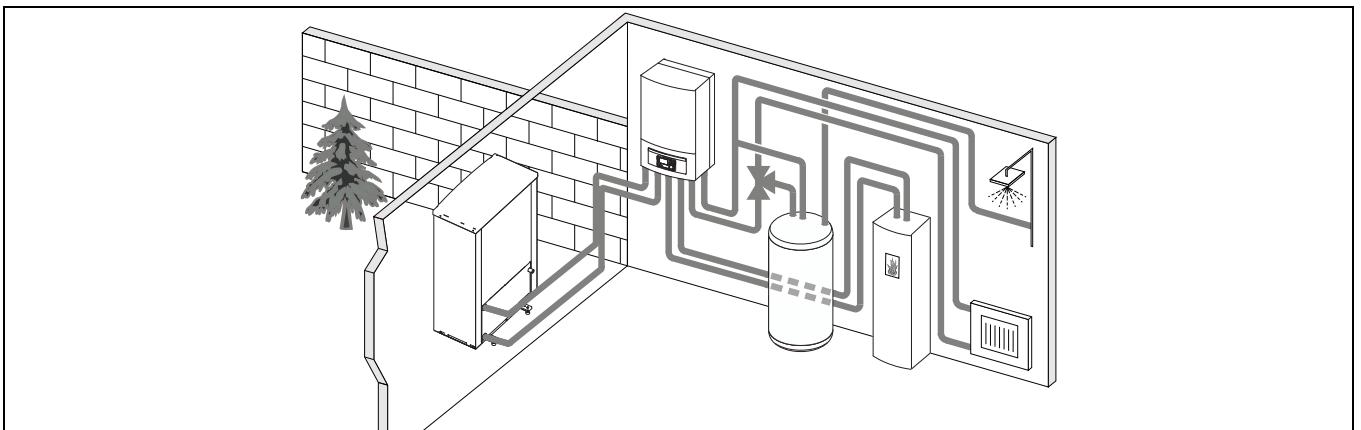


Rys. 2 Pompa ciepła (jednostka zewnętrzna), jednostka wewnętrzna IDU E z dogrzewaczem elektrycznym, zewnętrzny podgrzewacz pojemnościowy c.w.u.

### IDU B

Jeśli jednostka zewnętrzna jest połączona z jednostką wewnętrzną IDU B i za pomocą pompy ciepła ma wytwarzać również c.w.u., trzeba podłączyć zewnętrzny podgrzewacz pojemnościowy c.w.u. Przełączanie pomiędzy trybem grzania i przygotowania c.w.u. odbywa

się wówczas za pomocą zewnętrznego zaworu 3-drogowego. Moduł wyposażony jest w zawór mieszający. Reguluje on ciepło z zewnętrznego dogrzewacza, który w razie potrzeby jest włączany przez jednostkę wewnętrzną.

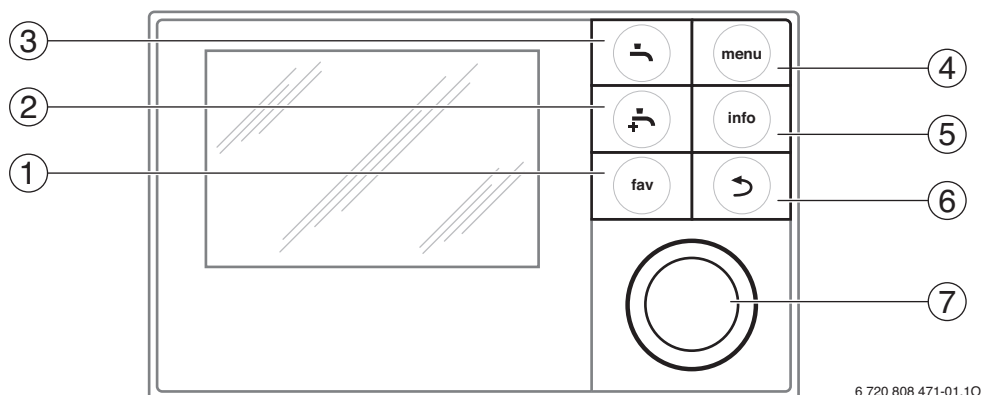


Rys. 3 Pompa ciepła (jednostka zewnętrzna), jednostka wewnętrzna IDU E bez dogrzewacza elektrycznego, zewnętrzny podgrzewacz pojemnościowy c.w.u. i zewnętrzny dogrzewacz

## 4 Zestawienie najczęściej występujących funkcji



Instrukcja obsługi modułu obsługowego zawiera kompletny opis wszystkich funkcji i ustawień.



Rys. 4 Elementy obsługi

Poz.	Element	Nazwa	Objaśnienie
1		Przycisk – fav	<ul style="list-style-type: none"> <li>▶ Nacisnąć, aby wywołać funkcje ulubione dla obiegu grzewczego 1.</li> <li>▶ Przytrzymać wciśnięty, aby dostosować menu ulubionych do indywidualnych potrzeb.</li> </ul>
2		Przycisk "Dodatkowa c.w.u."	▶ Nacisnąć, aby aktywować funkcję dodatkowej c.w.u.
3		Przycisk "c.w.u."	▶ Nacisnąć, aby wybrać tryb pracy c.w.u.
4		Przycisk – menu	▶ Nacisnąć, aby otworzyć menu główne.
5		Przycisk – info	Gdy otwarte jest menu: ▶ Nacisnąć, aby wywołać dodatkowe informacje na temat aktualnie wybranej pozycji. Gdy aktywny jest ekran standardowy: ▶ Nacisnąć, aby otworzyć menu informacyjne.
6		Przycisk "Powrót"	▶ Nacisnąć, aby przejść do nadrzędnego poziomu menu lub porzucić zmienioną wartość. Gdy wyświetlany jest komunikat o koniecznym serwisie lub usterce: ▶ Nacisnąć, aby przejść z ekranu standardowego do wskazania usterek i odwrotnie. ▶ Nacisnąć i przytrzymać przycisk, aby przejść z menu do ekranu standardowego.
7		Pokrętło nastawcze	▶ Przekręcić, żeby zmienić wartość nastawy (np. temperaturę) lub wybrać menu bądź punkty menu. Gdy podświetlenie jest wyłączone: ▶ Nacisnąć, aby włączyć podświetlenie. Gdy podświetlenie jest włączone: ▶ Nacisnąć, aby otworzyć wybrane menu lub punkt menu, potwierdzić ustawioną wartość (np. temperatury) lub komunikat bądź zamknąć okienko pop-up. Gdy aktywny jest ekran standardowy: ▶ Nacisnąć, aby w ekranie standardowym aktywować pole wprowadzania danych służące do wyboru obiegu grzewczego (tylko w instalacjach posiadających co najmniej dwa obiegi grzewcze).

Tab. 2 Elementy obsługi

## 4.1 Zmiana temperatury w pomieszczeniu

Obsługa	Wynik
Jeśli danego dnia jest zbyt zimno lub zbyt ciepło: <b>tymczasowo zmienić temperaturę w pomieszczeniu</b>	
<p><b>Tryb automatyczny</b></p> <p><b>Zmiana temperatury w pomieszczeniu do kolejnego czasu przełączenia</b></p> <ul style="list-style-type: none"> <li>▶ Obracać pokrętkę nastawcze do momentu ustawienia temperatury zadanej w pomieszczeniu. Zakres czasowy, którego dotyczy zmiana, wyświetlany jest na wykresie programu czasowego w kolorze szarym.</li> <li>▶ Poczekać kilka sekund lub nacisnąć pokrętkę nastawcze. Moduł obsługowy pracuje ze zmienionym ustawieniem. Zmiana obowiązuje do momentu osiągnięcia kolejnego czasu przełączenia programu czasowego dla ogrzewania. Następnie ponownie obowiązują ustawienia programu czasowego.</li> </ul> <p>Anulowanie zmiany temperatury</p> <ul style="list-style-type: none"> <li>▶ Obracać pokrętkę nastawcze, aż zakres czasowy, którego dotyczy zmiana, ponownie zostanie wyświetlony w kolorze czarnym na wykresie programu czasowego, i nacisnąć pokrętkę nastawcze. Zmiany zostały anulowane.</li> </ul>	
Jeśli stale jest zbyt zimno lub zbyt ciepło: <b>ustawić temperaturę zadaną w pomieszczeniu</b> (np. dla trybu grzania i trybu obniżenia)	
<p><b>Tryb zoptymalizowany</b></p> <ul style="list-style-type: none"> <li>▶ Uaktywnić tryb zoptymalizowany (→ rozdział 4.3).</li> <li>▶ Poczekać kilka sekund lub nacisnąć pokrętkę nastawcze, aby zamknąć okienko pop-up.</li> <li>▶ Obracać pokrętkę nastawcze do momentu ustawienia temperatury zadanej w pomieszczeniu.</li> <li>▶ Poczekać kilka sekund lub nacisnąć pokrętkę nastawcze. Potwierdzić zmiany w okienku pop-up, naciskając pokrętkę nastawcze (lub anulować je, naciskając przycisk Wstecz). Aktualnie obowiązująca temperatura w pomieszczeniu jest wyświetlana w dolnej połowie wyświetlacza w okienku pop-up. Moduł obsługowy pracuje ze zmienionymi ustawieniami.</li> </ul>	
<p><b>Tryb automatyczny</b></p> <ul style="list-style-type: none"> <li>▶ Nacisnąć przycisk menu, aby otworzyć menu główne.</li> <li>▶ Nacisnąć pokrętkę nastawcze, aby otworzyć menu <b>Ogrzewanie/chłodzenie</b>.</li> <li>▶ Przekręcić pokrętkę nastawcze, aby zaznaczyć menu <b>Ustawienia temperatury</b>.</li> <li>▶ Nacisnąć pokrętkę nastawcze, aby otworzyć menu.</li> <li>▶ Jeżeli zainstalowane są dwa obiegi grzewcze lub ich większa liczba, obracać pokrętkę nastawcze, aby zaznaczyć <b>Obieg grzewczy 1, 2, 3 lub 4</b>, i nacisnąć pokrętkę.</li> </ul>	
<p><b>Tryb automatyczny</b></p> <ul style="list-style-type: none"> <li>▶ Obracać pokrętkę nastawcze, aby zaznaczyć <b>Ogrzew.</b>, <b>Obniżenie</b>, <b>Podwyższenie</b> lub <b>Chłodz.</b>.</li> <li>▶ Nacisnąć pokrętkę nastawcze.</li> <li>▶ Obracać i nacisnąć pokrętkę nastawcze, aby aktywować żądane ustawienie, np. dla trybu obniżenia.</li> </ul> <p>Gdy aktywowana zostanie regulacja temperatury:</p> <ul style="list-style-type: none"> <li>▶ Obracać i nacisnąć pokrętkę nastawcze, aby ustawić temperaturę. Wartości graniczne nastawy temperatur są zależne od ustawienia dla danego trybu pracy. Moduł obsługowy pracuje ze zmienionymi ustawieniami. Ustawienia mają wpływ na wszystkie programy czasowe dla ogrzewania (gdy zainstalowane są dwa obiegi grzewcze lub ich większa liczba, tylko w wybranym obiegu grzewczym).</li> </ul>	

Tab. 3 Temperatura pomieszczenia

## 4.2 Ustawianie c.w.u.



Obsługa	Wynik
Jeśli ciepła woda jest potrzebna poza porami ustawionymi w programie czasowym: <b>aktywować dodatkową c.w.u.</b> (= natychmiastowa funkcja c.w.u.).	
<ul style="list-style-type: none"> <li>▶ Nacisnąć przycisk dodatkowej c.w.u. Przygotowanie c.w.u. zostanie natychmiast aktywowane z ustawioną temperaturą i na ustawiony czas. Po kilku sekundach na wyświetlaczu informacyjnym pojawi się symbol dodatkowej c.w.u.</li> </ul> <p>Aby wyłączyć funkcję dodatkowej c.w.u. przed upływem ustawionego czasu:</p> <ul style="list-style-type: none"> <li>▶ Ponownie nacisnąć przycisk dodatkowej c.w.u.</li> </ul>	
Jeśli ciepła woda jest zbyt zimna lub zbyt ciepła: <b>zmienić tryb przygotowania c.w.u.</b>	
<ul style="list-style-type: none"> <li>▶ Nacisnąć przycisk "Ciepła woda". Na module obsługowym wyświetlona zostanie lista wyboru trybów przygotowania c.w.u.</li> <li>▶ Obracać pokrętkę nastawcze, aby zaznaczyć żądany tryb pracy.</li> <li>▶ Nacisnąć pokrętkę nastawcze. Moduł obsługowy pracuje ze zmienionymi ustawieniami. Ustawień temperatury dla trybów pracy <b>C.W.U.</b> i <b>Redukcja c.w.u.</b> może dokonywać instalator.</li> </ul>	
Aby zapobiec nieumyślnej zmianie ustawień modułu obsługowego: <b>włączyć lub wyłączyć blokadę przycisków</b>	
<ul style="list-style-type: none"> <li>▶ Nacisnąć i przytrzymać przez kilka sekund przycisk "Ciepła woda" i pokrętkę nastawcze, aby włączyć lub wyłączyć blokadę przycisków. Gdy blokada przycisków jest aktywna, na wyświetlaczu widoczny jest symbol klucza (→ rys. 4 [5], str. 6).</li> </ul>	

Tab. 4 Inne ustawienia



### 4.3 Ustawienie trybu pracy

W ustawieniu podstawowym aktywny jest tryb zoptymalizowany, ponieważ zapewnia on najbardziej efektywną pracę pompy ciepła.

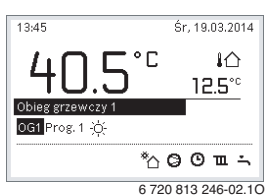
Obsługa	Wynik
<p><b>Aby aktywować tryb automatyczny</b> (z uwzględnieniem programu czasowego)</p> <ul style="list-style-type: none"> <li>Nacisnąć przycisk menu, aby otworzyć menu główne.</li> <li>Nacisnąć pokrętkę nastawcze, aby otworzyć menu <b>Ogrzewanie/chłodzenie</b>.</li> <li>Nacisnąć pokrętkę nastawcze, aby otworzyć menu <b>Tryby pracy</b>.</li> <li>Jeżeli zainstalowane są dwa obiegi grzewcze lub ich większa liczba, obracać pokrętkę nastawcze, aby zaznaczyć <b>Obieg grzewczy 1, 2, 3 lub 4</b>, i nacisnąć je.</li> <li>Obracać pokrętkę nastawcze, aby zaznaczyć <b>Auto</b>, i nacisnąć pokrętkę.</li> <li>Aby powrócić do ekranu standardowego, nacisnąć i przytrzymać przycisk "Powrót".</li> </ul> <p>Wszystkie temperatury aktualnie obowiązującego programu czasowego dla ogrzewania są wyświetlane w dolnej połowie wyświetlacza w okienku pop-up. Wskazanie aktualnie obowiązującej temperatury miga.</p> <p>Moduł obsługowy reguluje temperaturę w pomieszczeniu zgodnie z aktywnym programem czasowym dla ogrzewania.</p>	
<p><b>Aby uaktywnić tryb zoptymalizowany</b> (bez programu czasowego)</p> <ul style="list-style-type: none"> <li>Nacisnąć przycisk menu, aby otworzyć menu główne.</li> <li>Nacisnąć pokrętkę nastawcze, aby otworzyć menu <b>Ogrzewanie/chłodzenie</b>.</li> <li>Nacisnąć pokrętkę nastawcze, aby otworzyć menu <b>Tryby pracy</b>.</li> <li>Jeżeli zainstalowane są dwa obiegi grzewcze lub ich większa liczba, obracać pokrętkę nastawcze, aby zaznaczyć <b>Obieg grzewczy 1, 2, 3 lub 4</b>, i nacisnąć je.</li> <li>Obracać pokrętkę nastawcze, aby zaznaczyć <b>Optymalizacja</b>, i nacisnąć pokrętkę.</li> <li>Aby powrócić do ekranu standardowego, nacisnąć i przytrzymać przycisk "Powrót".</li> </ul> <p>Żądana temperatura w pomieszczeniu jest wyświetlana w dolnej połowie wyświetlacza w okienku pop-up. Moduł obsługowy przez cały czas reguluje temperaturę w pomieszczeniu na żądaną wartość.</p>	

Tab. 5 Skrócona instrukcja obsługi – aktywacja trybu pracy

### 4.4 Wybór obiegu grzewczego dla ekranu standardowego

Na ekranie standardowym prezentowane są zawsze dane tylko jednego obiegu grzewczego. Jeżeli zainstalowane są dwa obiegi grzewcze lub ich

większa liczba, można ustawić, do którego z obiegu ma się odnosić ekran standardowy.

Obsługa	Wynik
<ul style="list-style-type: none"> <li>Gdy podświetlenie jest włączone, nacisnąć pokrętkę nastawcze. Numer, tryb pracy i ew. nazwa aktualnie wybranego obiegu grzewczego wyświetlane są w dolnej połowie wyświetlacza.</li> <li>Obracać pokrętkę nastawcze, aby wybrać obieg grzewczy. Do wyboru dostępne są tylko obiegi grzewcze podłączone do instalacji.</li> <li>Poczekać kilka sekund lub nacisnąć pokrętkę nastawcze. Ekran standardowy odnosi się do wybranego obiegu grzewczego.</li> </ul>	

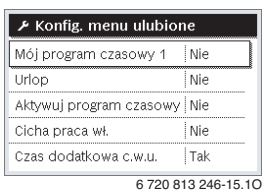
Tab. 6 Przegląd – obieg grzewczy na ekranie standardowym

### 4.5 Ulubione funkcje

Za pomocą przycisku "fav" można uzyskać bezpośredni dostęp do często używanych funkcji dla obiegu grzewczego 1. Naciśnięcie przycisku "fav" po raz pierwszy powoduje otwarcie menu służącego do konfiguracji menu ulubionych. W tym menu można dodać określone funkcje do

ulubionych. Menu ulubionych można dostosować do potrzeb także w późniejszym czasie.

Funkcja przycisku "fav" jest niezależna od obiegu grzewczego prezentowanego na ekranie standardowym. Ustawienia zmienione w menu ulubionych odnoszą się zawsze wyłącznie do obiegu grzewczego 1.

Obsługa	Wynik
<p><b>Aby uzyskać dostęp do ulubionej funkcji: otworzyć menu ulubionych</b></p> <ul style="list-style-type: none"> <li>Nacisnąć przycisk "fav", aby otworzyć menu ulubionych.</li> <li>Obracać i nacisnąć pokrętkę nastawcze, aby wybrać ulubioną funkcję.</li> <li>Zmienić ustawienia (obsługa identyczna jak w przypadku ustawień w menu głównym).</li> </ul>	
<p><b>Aby dostosować listę ulubionych funkcji do własnych potrzeb: dostosować menu ulubionych</b></p> <ul style="list-style-type: none"> <li>Przytrzymać wciśnięty przycisk "fav", aż wyświetlone zostanie menu służące do konfiguracji menu ulubionych.</li> <li>Obracać i nacisnąć pokrętkę nastawcze, aby wybrać funkcję (<b>Tak</b>) lub anulować wybór (<b>Nie</b>). Zmiany zostają natychmiast wprowadzone.</li> <li>Aby zamknąć menu, nacisnąć przycisk "Powrót".</li> </ul>	

Tab. 7 Ulubione funkcje



## 5 Przeglądy i konserwacja

Pompa ciepła wymaga niewiele czynności przeglądowych i konserwacyjnych. Aby zachować maksymalną wydajność pompy ciepła, kilka razy w roku należy wykonać następujące przeglądy i czynności konserwacyjne:

- Usunąć zanieczyszczenia i liście z parownika i obudowy



**NIEBEZPIECZEŃSTWO:** Porażenie prądem!

- ▶ Przed wykonywaniem czynności konserwacyjnych należy odłączyć urządzenie od źródła napięcia (np. za pomocą bezpieczników, wyłącznika LS).



Uszkodzenie instalacji wskutek zastosowania nieodpowiednich środków czyszczących!

- ▶ Nie używać środków czyszczących zasadowych ani zawierających kwasy, chlor i materiał ścierny.

### 5.1 Usunięcie zabrudzeń i liści

- ▶ Za pomocą zmiotki usunąć zanieczyszczenia i liście.

### 5.2 Obudowa

Z czasem w module zewnętrznym pompy ciepła gromadzą się kurz i inne cząstki zabrudzeń.

- ▶ W razie potrzeby stronę zewnętrzną urządzenia oczyścić wilgotną ściereczką.
- ▶ Pokryć rysy u uszkodzenia na obudowie farbą antykorozyjną.
- ▶ W celu ochrony lakieru można nanieść wosk samochodowy.

### 5.3 Parownik

Ew. zmyć osady z powierzchni parownika (np. kurz lub zabrudzenia).



**OSTRZEŻENIE:** Cienkie lamele aluminiowe są wrażliwe na czynniki zewnętrzne i przez nieuwagę mogą zostać łatwo uszkodzone. Nie należy osuszać lamelk bezpośrednio szmatką.

- ▶ Podczas czyszczenia należy nosić rękawice ochronne, które zabezpieczą przed skałeczeniem.
- ▶ Nie należy używać zbyt wysokiego ciśnienia wody.

Czyszczenie parownika:

- ▶ Spryskać lamele parownika po stronie tylnej pompy ciepła roztworem środka czyszczącego.
- ▶ Zmyć osady wodą z dodatkiem środka czyszczącego.

### 5.4 Śnieg i lód

W niektórych obszarach geograficznych lub przy znacznych opadach śniegu śnieg może gromadzić się na tyle i na zadaszenu pompy ciepła. Śnieg należy usuwać, aby uniknąć tworzenia się lodu.

- ▶ Usunąć śnieg z dachu.
- ▶ Śnieg można spłukać ciepłą wodą.

### 5.5 Wilgoć



**WSKAZÓWKA:** Jeśli podczas trybu chłodzenia w pobliżu jednostki wewnętrznej lub konwektorów wentylatorowych często tworzy się wilgoć, może to świadczyć o niedostatecznej izolacji chroniącej przed kondensacją.

- ▶ W razie pojawienia się wilgoci w pobliżu komponentów instalacji ogrzewczej wyłączyć pompę ciepła i skonsultować się z instalatorem.

Pod pompą ciepła (na zewnątrz) może tworzyć się wilgoć spowodowana przez kondensat, który nie jest zbierany do wanny. Jest to normalne zjawisko i nie wymaga podejmowania szczególnych działań.

### 5.6 Sprawdzenie zaworów bezpieczeństwa



Zawór bezpieczeństwa należy sprawdzać 1-2 razy w roku.



Z wylotu zaworu bezpieczeństwa może kapać woda. W żadnym wypadku nie wolno zamykać wylotu (odpływu) zaworu bezpieczeństwa.

- ▶ Woda z zaworu bezpieczeństwa powinna kapać tylko w przypadku przekroczenia maksymalnego dopuszczalnego ciśnienia w instalacji ogrzewczej. Jeśli woda z zaworu bezpieczeństwa kapie przy ciśnieniu poniżej 2 barów, należy skontaktować się z wykonawcą instalacji.
- ▶ Zapewnić, aby odpływ zaworu bezpieczeństwa był odprowadzony do odpływu w sposób widoczny.

### 5.7 Filtr cząsteczek

#### Kontrola filtra cząsteczek

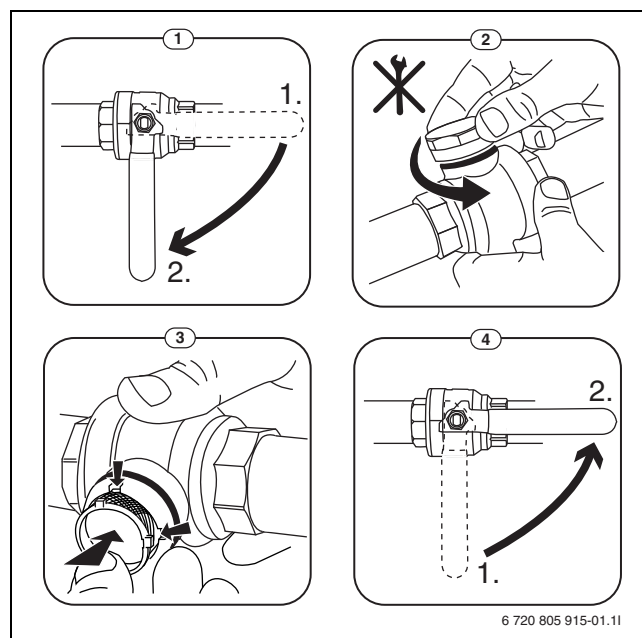
Filtr cząsteczek zapobiega przedostawaniu się zanieczyszczeń z instalacji ogrzewczej do pompy ciepła. Zapchane filtry mogą powodować usterki.



W celu wyczyszczenia filtra nie trzeba opróżniać instalacji. Filtr jest zazwyczaj zintegrowany z zaworem odcinającym i powinien być zamontowany na powrocie instalacji ogrzewczej.

#### Czyszczenie sitka

- ▶ Zamknąć zawór (1).
- ▶ Odkręcić kapturek (ręcznie) (2).
- ▶ Wyciągnąć sitko i wyczyścić pod bieżącą wodą.
- ▶ Ponownie zamontować sitko. W celu prawidłowego montażu noski muszą wejść do zagłębień w zaworze (3).



Rys. 5 Wersja filtra bez pierścienia zabezpieczającego

- ▶ Ponownie przykręcić kapturek (ręcznie).
- ▶ Otworzyć zawór (4).

## 5.8 Czujnik ciśnienia i zabezpieczenie przed przegrzaniem



Czujnik ciśnienia i zabezpieczenie przed przegrzaniem są dostępne tylko w jednostkach wewnętrznych ze zintegrowanym dogrzewaczem elektrycznym. W przypadku zadziałania zabezpieczenia przed przegrzaniem trzeba je ręcznie zresetować.



Czujnik ciśnienia i zabezpieczenie przed przegrzaniem są połączone szeregowo. Alarmy lub informacje na module obsługowym wskazują zatem albo na zbyt niskie ciśnienie robocze, albo na zbyt wysoką temperaturę dogrzewacza elektrycznego.

Czujnik ciśnienia w przypadku zadziałania resetuje się samoczynnie, gdy ciśnienie robocze ponownie osiągnie prawidłową wartość.

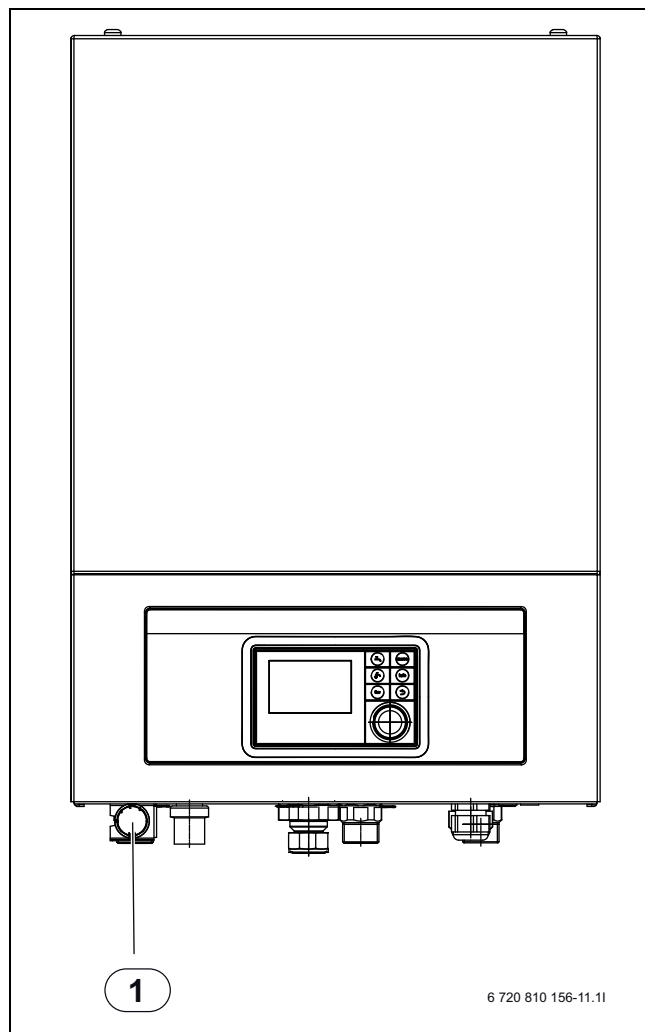
- ▶ Sprawdzić ciśnienie na manometrze.
- ▶ Jeśli ciśnienie jest niższe niż 0,5 bara, powoli zwiększać ciśnienie do maks. 2 barów, nalewając wodę przez zawór napełniający.
- ▶ W razie braku pewności co do sposobu postępowania należy skonsultować się z instalatorem.

Resetowanie zabezpieczenia przed przegrzaniem na jednostce wewnętrznej IDU T/TS:

- ▶ Pociągnąć ściankę przednią u dołu i wyjąć do góry.
- ▶ Mocna nacisnąć przycisk na zabezpieczeniu przed przegrzaniem.
- ▶ Ponownie założyć ściankę przednią.

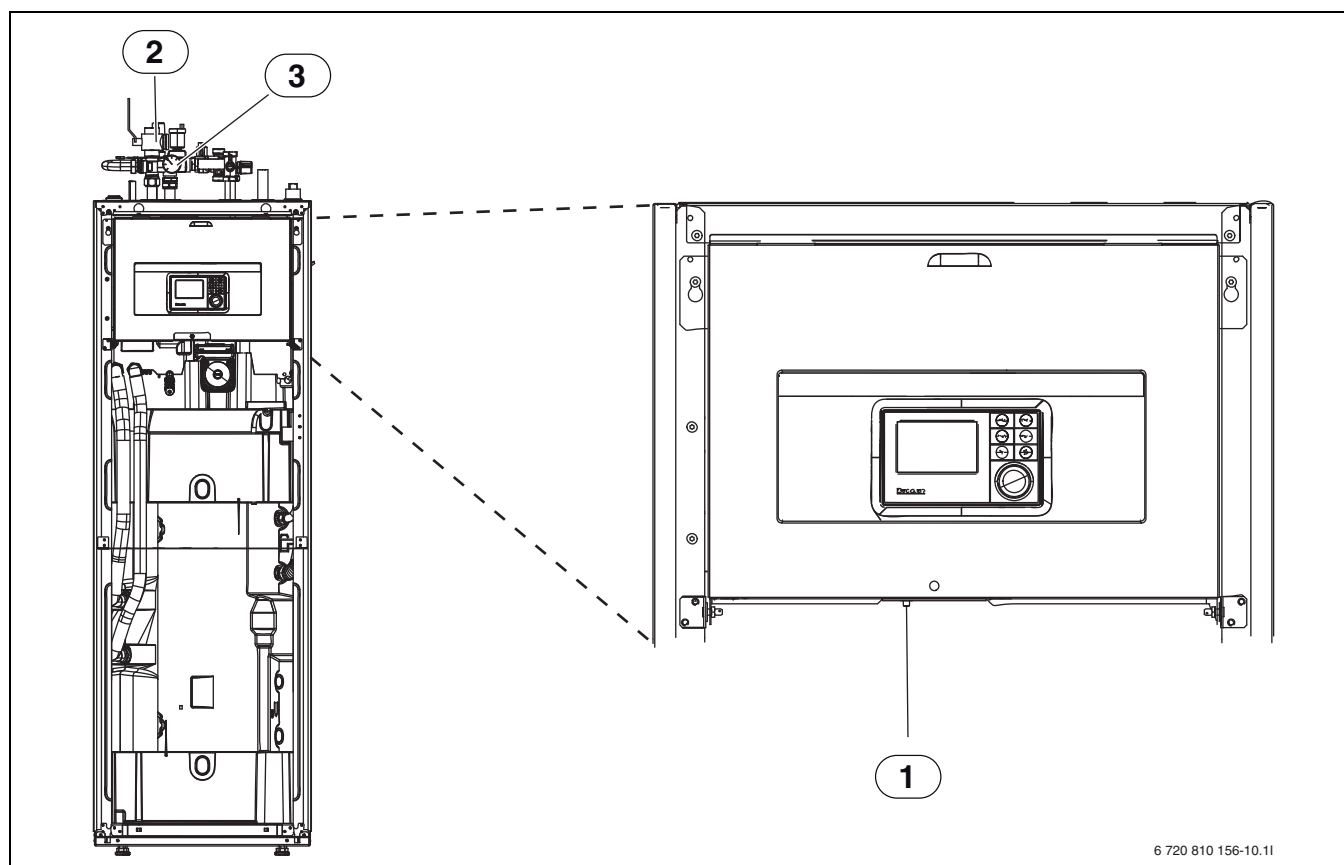
Resetowanie zabezpieczenia przed przegrzaniem na jednostce wewnętrznej IDU E:

- ▶ Skonsultować się z instalatorem.



Rys. 6 Jednostka wewnętrzna IDU E

[1] Manometr



Rys. 7 Jednostka wewnętrzna IDU T/TS

- [1] Resetowanie zabezpieczenia przed przegrzaniem
- [2] Filtr cząsteczek
- [3] Manometr

## 5.9 Czyszczenie wanny kondensatu

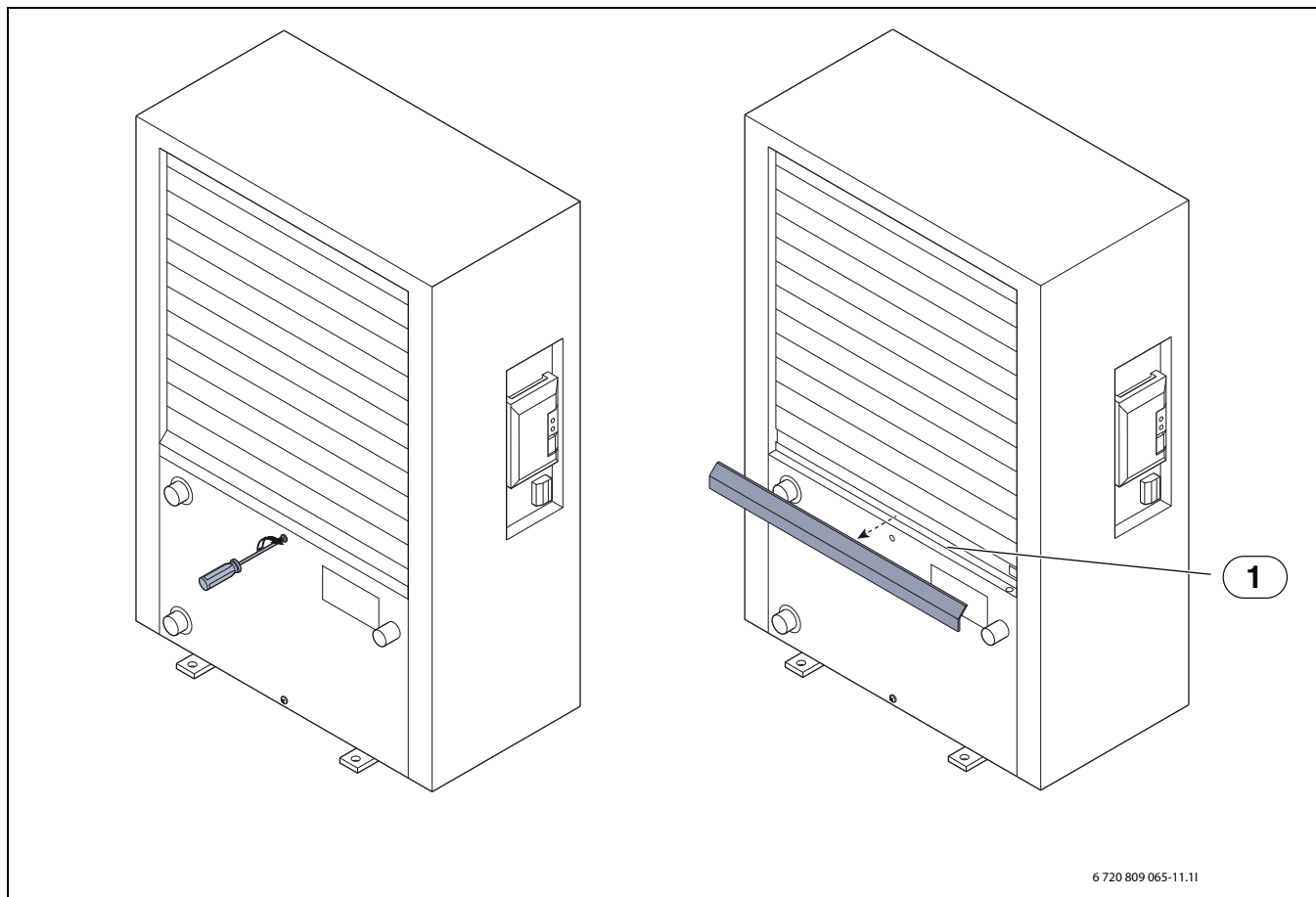


**OSTRZEŻENIE:** Cienkie lamele aluminiowe parownika mają ostre krawędzie i są wrażliwe i można je łatwo uszkodzić przez nieuwagę.

- ▶ Nosić rękawice ochronne, aby uniknąć skaleczenia dłoni.
- ▶ Postępować ostrożnie, aby nie uszkodzić lameli.

Jeśli na module obsługowym wskazywany jest alarm informujący o konieczności oczyszczenia pompy ciepła, należy usunąć z wanny kondensatu zanieczyszczenia i liście zakłócające funkcję odszraniania.

- ▶ Odkręcić blachę ochronną.
- ▶ Wyczyścić wannę kondensatu ścierką lub miękką szczotką.
- ▶ Ponownie założyć blachę ochronną.



6 720 809 065-11.11

Rys. 8 Wanna kondensatu pompy ciepła

[1] Wanna kondensatu

## 6 Podłączenie do Internetu przez zintegrowany moduł IP

Jednostka wewnętrzna posiada zintegrowany moduł IP. Dzięki modułowi IP możliwe jest sterowanie jednostką wewnętrzną i pompą ciepła oraz nadzorowanie ich pracy za pomocą jednostki mobilnej. Moduł pełni funkcję interfejsu pomiędzy instalacją ogrzewczą a siecią (LAN) i umożliwia funkcję SmartGrid.



Aby móc korzystać z wszystkich funkcji, niezbędny jest dostęp do Internetu oraz router z wolnym wyjściem RJ45. Może to być związane z dodatkowymi kosztami. Do sterowania instalacją za pomocą telefonu komórkowego niezbędna jest darmowa aplikacja **Buderus EasyControl**.

### Uruchomienie



Podczas uruchomienia postępować zgodnie z informacjami w dokumentacji routera.

Router musi być ustawiony w następujący sposób:

- DHCP aktywny
- Porty 5222 i 5223 nie mogą być zablokowane dla komunikacji wychodzącej.
- Dostępny wolny adres IP
- Filtrowanie adresów (filtr MAC) dostosowane do modułu.

Uruchomienie modułu IP jest możliwe na następujące sposoby:

- Internet  
Moduł automatycznie pobiera adres IP z routera. W ustawieniach podstawowych modułu zapisane są nazwa i adres serwera docelowego. Gdy nawiązane zostanie połączenie z Internetem, moduł automatycznie zaloguje się na serwerze Buderus.
- Sieć lokalna  
Dostęp modułu do Internetu nie jest bezwzględnie wymagany. Może on być również używany w sieci lokalnej. W takim przypadku nie jest jednakże możliwy dostęp do instalacji ogrzewczej przez Internet, a oprogramowanie modułu nie jest automatycznie aktualizowane.
- Aplikacja **Buderus EasyControl**  
Podczas pierwszego uruchomienia aplikacji pojawi się prośba o wprowadzenie ustawionej fabrycznie nazwy użytkownika i hasła. Dane logowania są nadrukowane na tabliczce znamionowej modułu IP.
- SmartGrid (inteligentna sieć)  
Jednostka wewnętrzna może komunikować się z giełdą energii i dostosowywać pracę w taki sposób, aby moc pompy ciepła była najwyższa wówczas, gdy ceny energii są najkorzystniejsze. Więcej informacji można znaleźć na stronie internetowej Buderus.



**WSKAZÓWKA:** W przypadku wymiany modułu IP dane logowania zostają utracone!

Dla każdego modułu IP obowiązują inne dane logowania.

- ▶ Po uruchomieniu wprowadzić dane logowania do odpowiedniego pola.
- ▶ Po wymianie zastąpić je danymi nowego modułu IP.



Alternatywnie hasło można zmienić na module obsługiowym.

### Dane logowania do modułu IP

Nr prod.: \_\_\_\_\_ - \_\_\_\_\_ - \_\_\_\_\_

Login: \_\_\_\_\_

Hasło: \_\_\_\_\_ - \_\_\_\_\_ - \_\_\_\_\_

Mac: \_\_\_\_\_ - \_\_\_\_\_ - \_\_\_\_\_ - \_\_\_\_\_ - \_\_\_\_\_

## 7 Ochrona środowiska/utylizacja

Ochrona środowiska jest podstawą działania firm należących do grupy Bosch.

Jakość produktów, ich ekonomiczność i ekologiczność są dla nas celami równorzędnymi. Ustawy i przepisy o ochronie środowiska są ściśle przestrzegane.

Do zagadnień ochrony środowiska dodajemy najlepsze rozwiązania techniczne i materiały z uwzględnieniem zagadnień ekonomicznych.

### Opakowanie

Wszystkie opakowania są ekologiczne i można je ponownie wykorzystać.

### Stare urządzenie

W starych urządzeniach występują surowce wtórne, które należy przekazać do przetworzenia.

Podzespoły łatwo się demontuje, a tworzywa sztuczne są oznakowane.

W ten sposób różne podzespoły można posortować i przekazać do recyklingu lub utylizacji.

## Pojęcia specjalistyczne

### Pompa ciepła

Centralne źródło ciepła. Jest ustawiane na zewnątrz. Alternatywna nazwa: jednostka zewnętrzna. Zawiera obieg chłodzenia. Podgrzana lub ochłodzona woda z pompy ciepła jest doprowadzana do jednostki wewnętrznej.

### Jednostka wewnętrzna

Jest ustawiana w budynku i rozdziela ciepło pochodzące z pompy ciepła do instalacji ogrzewczej i podgrzewacza pojemnościowego c.w.u. Zawiera moduł obsługiowy i pompę obiegu pierwotnego na zewnątrz do pompy ciepła.

### Instalacja ogrzewcza

Określenie obejmujące całą instalację składającą się z pompy ciepła, jednostki wewnętrznej, podgrzewacza pojemnościowego c.w.u., instalacji ogrzewczej i osprzętu.

### Instalacja ogrzewcza

Obejmuje źródło ciepła, zbiorniki, grzejniki, ogrzewanie podłogowe lub grzejniki wentylatorowe lub kombinację tych elementów, jeśli instalacja ogrzewcza składa się z kilku obiegów grzewczych.

### Obieg grzewczy

Część instalacji ogrzewczej rozdzielająca ciepło do różnych pomieszczeń. Składa się z przewodów rurowych, pompy obiegowej i grzejników, wężownicy grzejnych ogrzewania podłogowego lub konwektorów wentylatorowych. W obrębie jednego obiegu możliwa jest tylko jedna z wymienionych alternatyw. Jeśli jednak instalacja ogrzewcza posiada np. dwa obiegi, w jednym obiegu mogą być zamontowane grzejniki, w drugim zaś – ogrzewanie podłogowe. Obiegi grzewcze mogą posiadać zawór mieszający lub nie.

### Obieg grzewczy bez zaworu mieszającego

W obiegu grzewczy bez zaworu mieszającego temperatura jest regulowana wyłącznie przez energię doprowadzaną przez źródło ciepła.

### Obieg grzewczy z zaworem mieszającym

W obiegu grzewczym z zaworem mieszającym zawór ten miesza wodę powrotną z obiegu z doprowadzaną przez źródło ciepła ciepłą wodą. Dzięki temu obiegi grzewcze z zaworem mieszającym mogą pracować z temperaturą niższą niż w pozostałej instalacji ogrzewczej, co można wykorzystać np. aby oddzielić ogrzewanie podłogowe pracujące z niższą temperaturą od grzejników, które potrzebują wyższej temperatury.

### Zawór mieszający

Zawór mieszający to zawór, który miesza chłodniejszą wodę powrotną z ciepłą wodą ze źródła ciepła w celu osiągnięcia określonej temperatury. Zawór mieszający może znajdować się w obiegu grzewczym lub w jednostce wewnętrznej dla zewnętrznego dogrzewacza.

### Zawór 3-drogowy

Zawór 3-drogowy rozdziela energię cieplną do obiegu grzewczym lub do podgrzewacza pojemnościowego c.w.u. Posiada on dwie ustalone pozycje, wskutek czego nie jest możliwe równoczesne korzystanie z ogrzewania i przygotowania c.w.u. Jednocześnie jest to najbardziej efektywny sposób pracy, ponieważ ciepła woda jest stale podgrzewana do określonej temperatury, podczas gdy temperatura wody grzewczej jest na bieżąco dostosowywana w zależności od aktualnej temperatury zewnętrznej.

### Dogrzewacz zewnętrzny w trybie biwalentnym

Dogrzewacz zewnętrzny to osobne źródło ciepła połączone przewodami rurowymi z jednostką wewnętrzną. Ciepło produkowane w dogrzewaczu jest regulowane za pomocą zaworu mieszającego. Dlatego nazywany jest on również dogrzewaczem z mieszaczem lub kotłem grzewczym. Moduł obsługowy steruje włączaniem i wyłączaniem dogrzewacza na podstawie aktualnego zapotrzebowania na ciepło. Źródłami ciepła są tutaj kotły elektryczne, olejowe lub gazowe.

### Obieg pierwotny

Część instalacji ogrzewczej, która transportuje ciepło z pompy ciepła do jednostki wewnętrznej.

### Obieg chłodniczy

Główna część pompy ciepła, która pozyskuje energię z powietrza zewnętrznego i przekazuje ją w postaci ciepła do obiegu pierwotnego. Składa się z parownika, sprężarki, skraplacza i zaworu rozprężnego. W obiegu chłodzenia krąży środek chłodniczy.

### Parownik

Wymiennik ciepła pomiędzy powietrzem a środkiem chłodniczym. Energia z powietrza zasysanego przez parownik powoduje wrzenie środka chłodniczego, który w efekcie przechodzi w stan gazowy.

### Sprężarka

Przemieszcza środek chłodniczy przez obieg chłodzenia z parownika do skraplacza. Zwiększa ciśnienie gazowego środka chłodniczego. Wraz ze wzrostem ciśnienia wzrasta również temperatura.

### Skraplacz

Wymiennik ciepła pomiędzy środkiem chłodniczym w obiegu chłodzenia a wodą w obiegu nośnika ciepła. W trakcie przenoszenia ciepła spada temperatura środka chłodniczego, który przechodzi w stan ciekły.

### Zawór rozprężny

Obniża ciśnienie środka chłodniczego po wyjściu ze skraplacza. Następnie środek chłodniczy jest z powrotem wprowadzany do parownika, gdzie proces zaczyna się od początku.

### Przetwornica

Znajduje się w pompie ciepła i umożliwia sterowanie prędkością obrotową sprężarki stosownie do aktualnego zapotrzebowania na ciepło.

### Faza obniżenia

Przedział czasowy w trakcie trybu automatycznego, z trybem pracy **Obniżenie**.

### Tryb automatyczny

Ogrzewanie pracuje zgodnie z programem czasowym, pomiędzy trybami pracy następuje automatyczna zmiana.

### Tryby pracy

Tryby pracy dla ogrzewania to: **Ogrzew.** i **Obniżenie**. Przedstawiono je za pomocą symboli ☼ i ☾.

Tryby pracy dla przygotowania c.w.u. to: **C.W.U.**, **Redukcja c.w.u.** i **Wył.**

Do każdego trybu pracy przyporządkowana jest nastawialna temperatura (oprócz **Wył.**).

### Ochrona przed zamarzaniem

W zależności od wybranego typu ochrony przed zamarzaniem pompa c.o. zostaje załączona, gdy temperatura zewnętrzna i/lub temperatura w pomieszczeniu spadnie poniżej określonej wartości krytycznej. Ochrona przed zamarzaniem zapobiega zamarznięciu instalacji ogrzewczej.

### Żądana temperatura pomieszczenia (również temperatura żądana lub zadana/zadana temperatura pomieszczenia)

Temperatura pomieszczenia, do której dąży ogrzewanie. Można ją ustawić indywidualnie.

### Ustawienie podstawowe

Wartości zapisane w module obsługowym (np. kompletne programy czasowe), które w każdej chwili są dostępne i w razie potrzeby mogą zostać przywrócone.

### Faza grzewcza

Przedział czasowy w trakcie trybu automatycznego z trybem pracy **Ogrzew.**

### Zabezpieczenie przed dziećmi

Ustawienia na ekranie standardowym i w menu można zmienić tylko wówczas, gdy zabezpieczenie przed dziećmi (blokada przycisków) jest wyłączone (→ str. 7).

### Mieszacz

Podzespół, który automatycznie ogranicza temperaturę ciepłej wody w punktach poboru do temperatury maksymalnej ustawionej na mieszaczu.

### Tryb zoptymalizowany

W trybie zoptymalizowanym tryb automatyczny (program czasowy dla ogrzewania) jest nieaktywny i stale utrzymywana jest temperatura ustawiona dla trybu zoptymalizowanego.

### Pomieszczenie wiodące

Pomieszczenie wiodące to pomieszczenie w mieszkaniu, w którym zainstalowano moduł zdalnego sterowania. Temperatura w tym pomieszczeniu stanowi wielkość przewodnią dla przynależnego obiegu grzewczego.

### Czas przełączenia

Określona godzina, o której np. ogrzewanie zostaje włączone lub rozpoczyna się przygotowanie c.w.u. Czas przełączenia jest częścią programu czasowego.

### Temperatura pomieszczenia trybu pracy

Temperatura przyporządkowana do określonego trybu pracy.

Temperaturę tę można ustawić. Zapoznać się z objaśnieniami dot. trybu pracy.



**Temperatura zasilania**

Temperatura podgrzanej wody płynącej w obiegu grzewczym centralnego ogrzewania z urządzenia grzewczego do powierzchni grzewczych w pomieszczeniach.

**Podgrzewacz pojemnościowy c.w.u.**

Podgrzewacz pojemnościowy c.w.u. magazynuje podgrzaną wodę użytkową w większych ilościach (np. 120 litrów). Dzięki temu w punktach poboru (np. zaworach wodnych) dostępna jest wystarczająca ilość wody. Umożliwi to np. długą kąpiel pod prysznicem.

**Program czasowy dla ogrzewania**

Zadaniem tego programu czasowego jest automatyczne przełączanie trybów pracy o ustalonych godzinach.

Robert Bosch Sp. z o.o.  
ul. Jutrzenki 105  
02-231 Warszawa  
Infolinia Buderus 801 777 801  
[www.buderus.pl](http://www.buderus.pl)

**Buderus**